

MONTERINGS- OG BRUKSANVISNING

Bruk av



sørlandsstigen.no

STIGE UTFELLBARE MED RYGGVERN



Trekk ut splinten (Gjør stigen innbruddsikker).
Fold ut stigen og den er klar til bruk.

Tåler hele familien - samtidig.

Kontroll/Vedlikehold

Det bør foretas en årlig test av stigen og dens funksjoner samt kontroll av festskruenes forankring i veggen.

MONTERINGS- OG BRUKSANVISNING

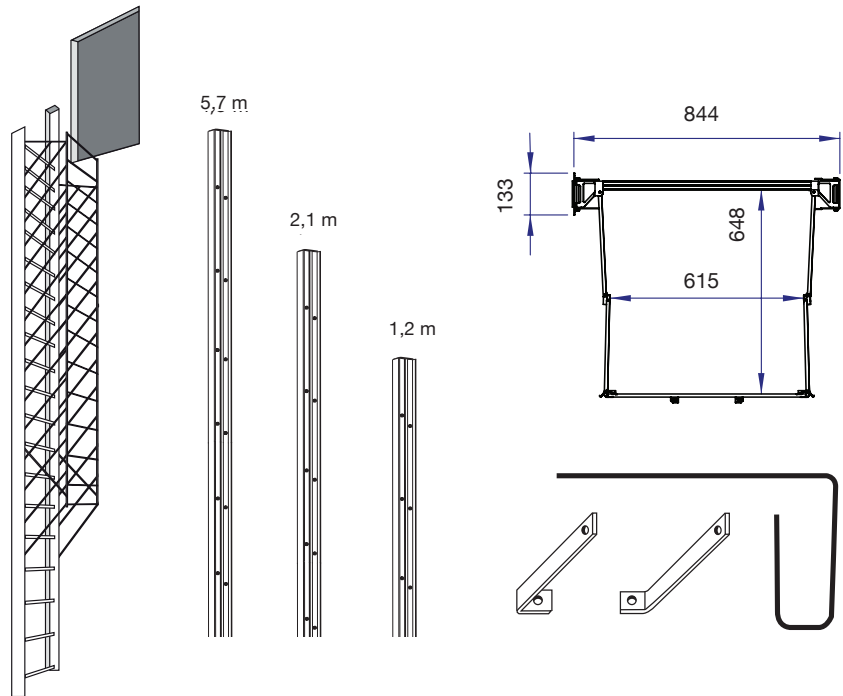
PRODUKTBEKRIVELSE:

Sørlandsstigen Bøylestige er en utfellbar redningsstige for rømning fra bygninger i tilfelle brann.

Stigen monteres vertikalt til yttervegg slik at den kan brukes ved utgang fra vindu, balkong eller lignende. Når man trekker ut en utløzersplint/låsesplint, folder stigen seg ut fra rømningpunktet og helt ned.

Leveres i enheter med standardlengdene: 1,2 m, 2,1 m og 5,7 m.

Enehetene kan kobles sammen til andre lengder og tilpasses individuelle behov.

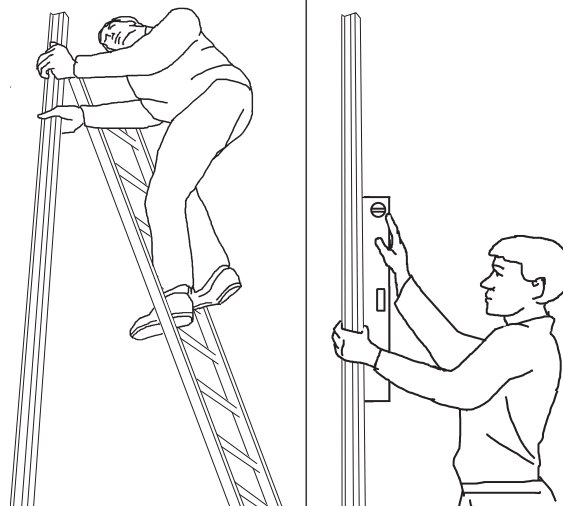


MONTERING:

Bør være 3 stk. for og montere bøylestigen.

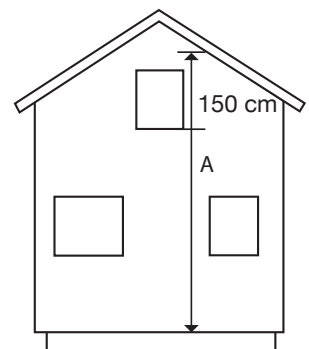
Fest en skrue øverst i stigen deretter sett stigen i lodd og fest en skrue i bunn eller mitt. Åpne stigen pent og rolig. (ikke slipp den rett ut) inne i stigen har du flere skrue hull der skruer må plasseres. I treverk bør du bruke 4mm

Fest 1 skrue øverst i stigen, deretter sett stigen i lodd og fest nederste skrue. I treverk bør du bruke 4mm bor så kledningen ikke sprekker.



GENERELLE MÅL:

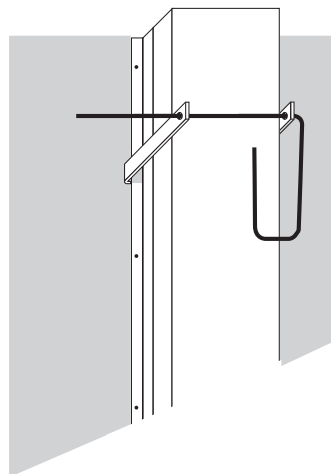
Stigen bør i regel starte 150 cm fra underkant vindu - slik at første ryggvern kommer i underkant av vindu.



UTLØSERSPLINT:

Utløzersplinten monteres helt til slutt på passende sted så brukerne av boligen lett kan nå den. 128 cm fra topp eller 30cm opp/ned fra dette.

Bruk 4,5 mm bor.



Stigen skal stoppe minimum 120 cm fra underlaget.

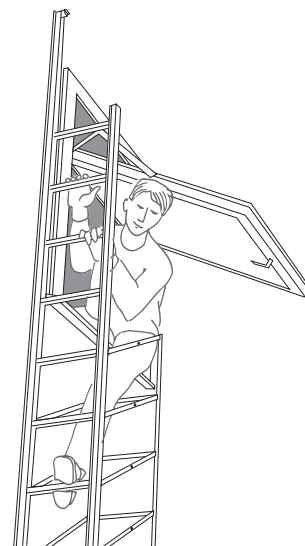
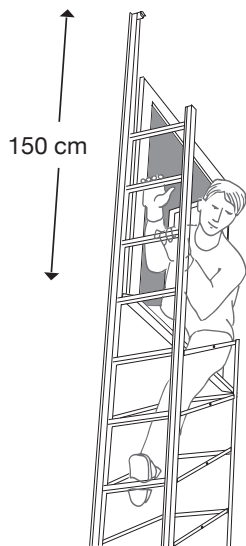
MONTERINGS- OG BRUKSANVISNING/PLOSSERING PÅ VEGG

HUSMOR VINDU OG VINDU SOM VIPPER PÅ MIDTEN:

Bunnmål: Min. 120 cm fra bakken.

Toppmål: Bør være 150 cm fra nedre vannbrett.

Avstand til vindu: Maks 15 cm.



VED BALKONG:

Bunnmål: Min. 120 cm fra bakken.

Toppmål: Bør være min. 150 cm over topprekkeverk.

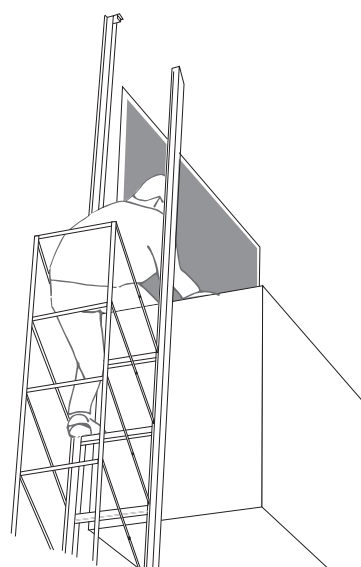
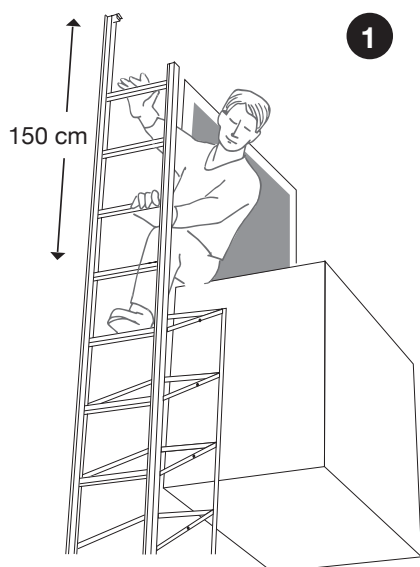
AVSTAND TIL REKKVERK

Bilde 1:

75 cm.

Bilde 2:

Min. 15 cm.



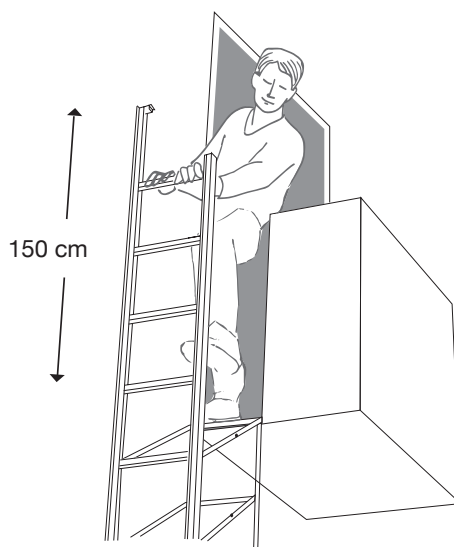
VED BALKONG MED LUKE I REKKVERK:

Bunnmål: Min. 120 cm fra bakken.

Toppmål: Skal være 150 cm fra gulv på balkong.

Avstand til rekkverk:

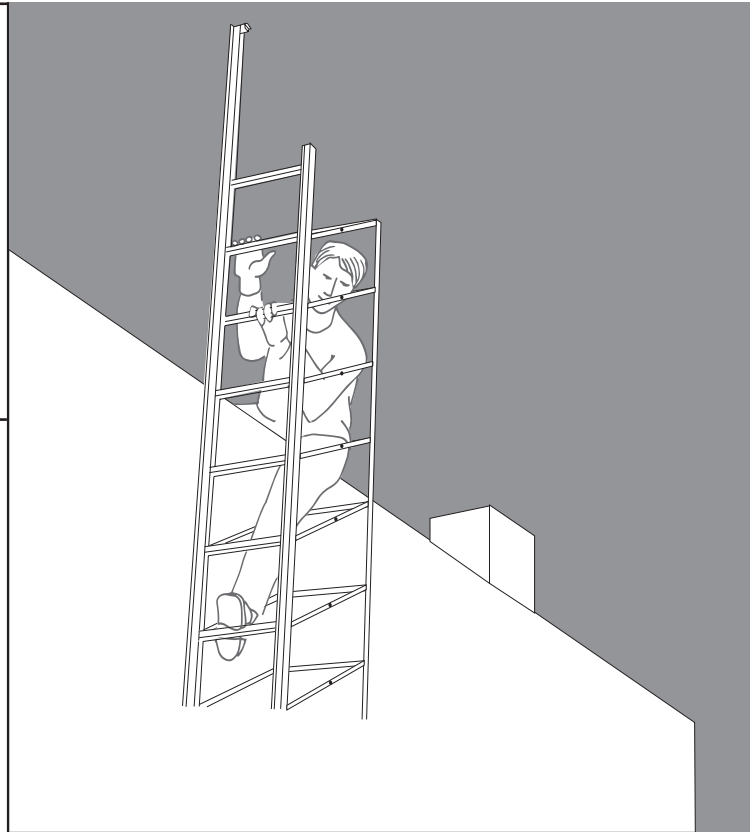
75 cm.



MONTERINGS- OG BRUKSANVISNING

TAK:

Fra tak kan man plassere stigen fra 95cm fra tak opp til 200cm som vist bilde 1 side 4 eller som bilde 2 side 3



SKJØTING:

Skjøtesett innholder:

4 stk skjøtelasker og 20 skruer

Alle standard lengdene kan settes sammen til en hel lengde. Disse skjøtes sammen med 4 skjøtelasker som vist på bildet.

Skjøtelasker:

4 skruer i den nederste stigedelen og 4 skruer i den øvre.

